

*Sistema de rieles de techo perforable*

# *Assembly Instructions*



# CONTENIDO

1. Resumir -----	3
1.1 Personal de instalación -----	3
1.2 Equipo de seguridad -----	3
1.3 Sitio de construcción -----	3
2. Descripción general de las herramientas-----	4
3. Introducción de componentes -----	5
4. Planifique la tabla de puntos de instalación -----	7
4.1 Medir las dimensiones del techo -----	7
4.2 Medir el espacio entre vigas de madera -----	7
4.3 Planifique el espaciado entre los puntos de montaje. -----	7
5. Paso de instalación -----	8
5.1 Instale el perno de suspensión con abrazadera de aluminio -----	8
5.2 Instalación del riel de montaje solar y el conector del riel -----	10
5.3 Instalación de la tapa del extremo -----	11
5.4 Instalación de la abrazadera del panel solar -----	12
5.5 Fije los paneles solares y la terminal de tierra -----	13
Final -----	15



# 1. Resumir

Estas instrucciones de instalación describen el procedimiento para instalar el producto. Lea estas instrucciones.

instrucciones de montaje cuidadosamente antes de comenzar el montaje. Siga las instrucciones cuidadosamente para

Asegúrese de la correcta instalación del producto.

## 1.1 Personal de instalación

Los trabajos de instalación sólo podrán ser realizados por instaladores debidamente formados y cualificados.

El personal calificado es aquel que tiene habilidades, conocimientos y capacitación en la instalación de sistemas fotovoltaicos.

sistemas de montaje necesario seguir este manual para poder utilizar de forma segura las herramientas y

para realizar los trámites requeridos. Deberán estar en condiciones físicas y mentales adecuadas y en ningún momento

Se les permitió realizar trabajos de instalación bajo la influencia de drogas, alcohol o incluso

drogas.

## 1.2 Equipo de seguridad

El equipo de instalación debe distribuir cascos de seguridad, guantes, cuerdas de seguridad y otros equipos.

a cada trabajador de instalación para garantizar que cada lugar de instalación esté equipado con más de

Dos instaladores para un rescate oportuno en caso de accidente.

## 1.3 Sitio de construcción

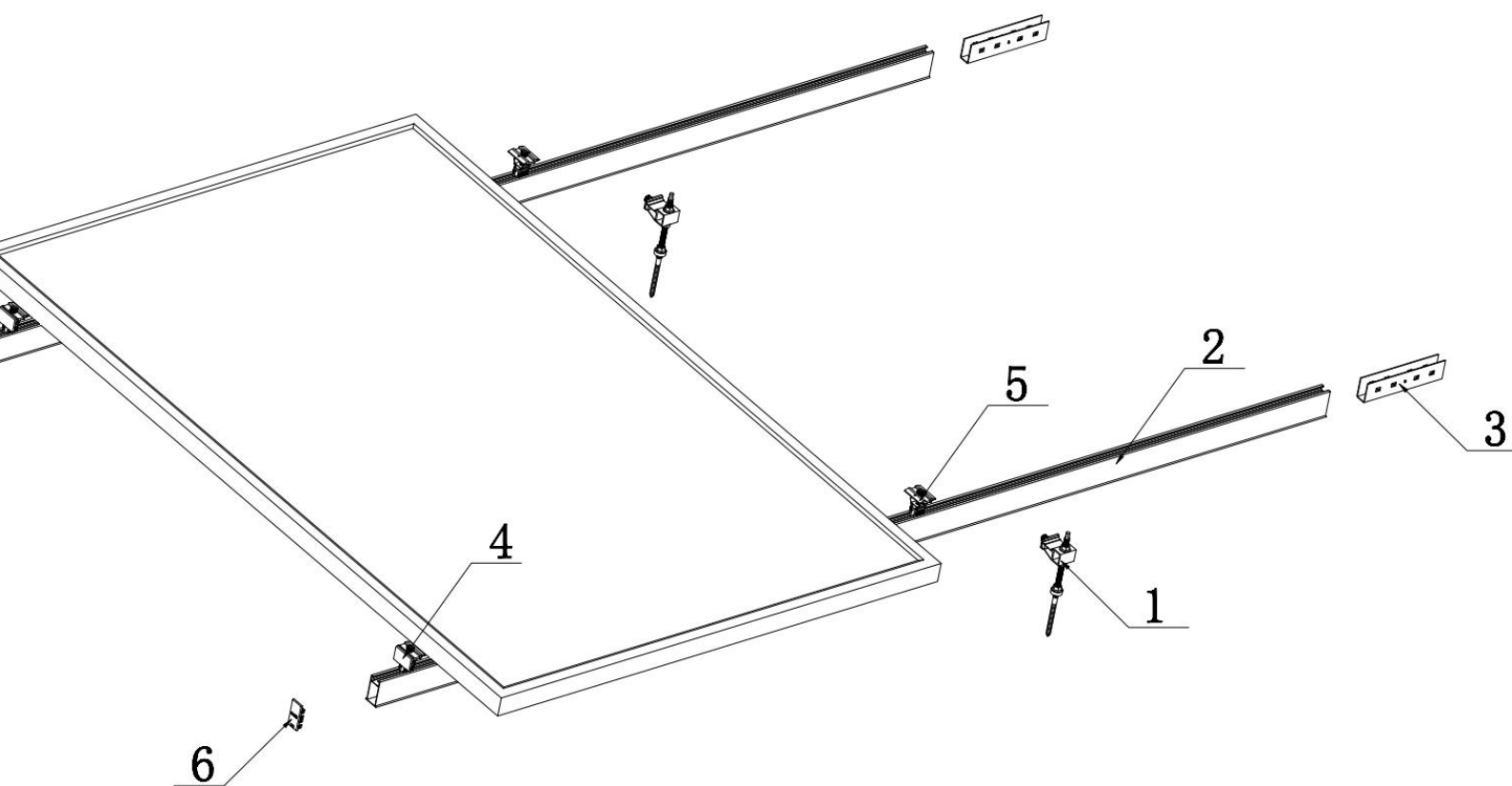
Durante la instalación, el sitio de construcción debe estar cerrado al público para evitar lesiones por caídas.

Al menos una copia de las instrucciones de instalación debe estar disponible en el lugar de instalación.

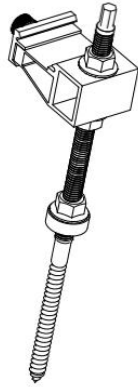
## 2. Descripción general de las herramientas



### 3. Introducción de componentes



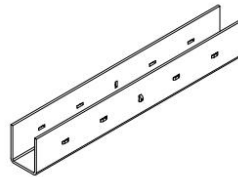
- 1 Perno de suspensión con abrazadera de aluminio



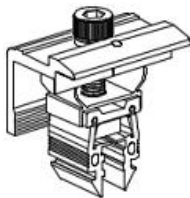
- 2 Riel de montaje



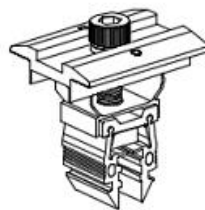
- 3 Conector de riel



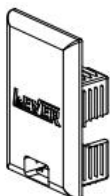
- 4 Abrazadera de extremo



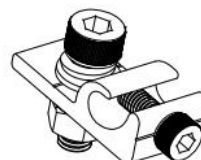
- 5 Abrazadera intermedia



- 6 Tapa final



- 7 Terminal de tierra



## 4. Planificar la tabla de puntos de instalación

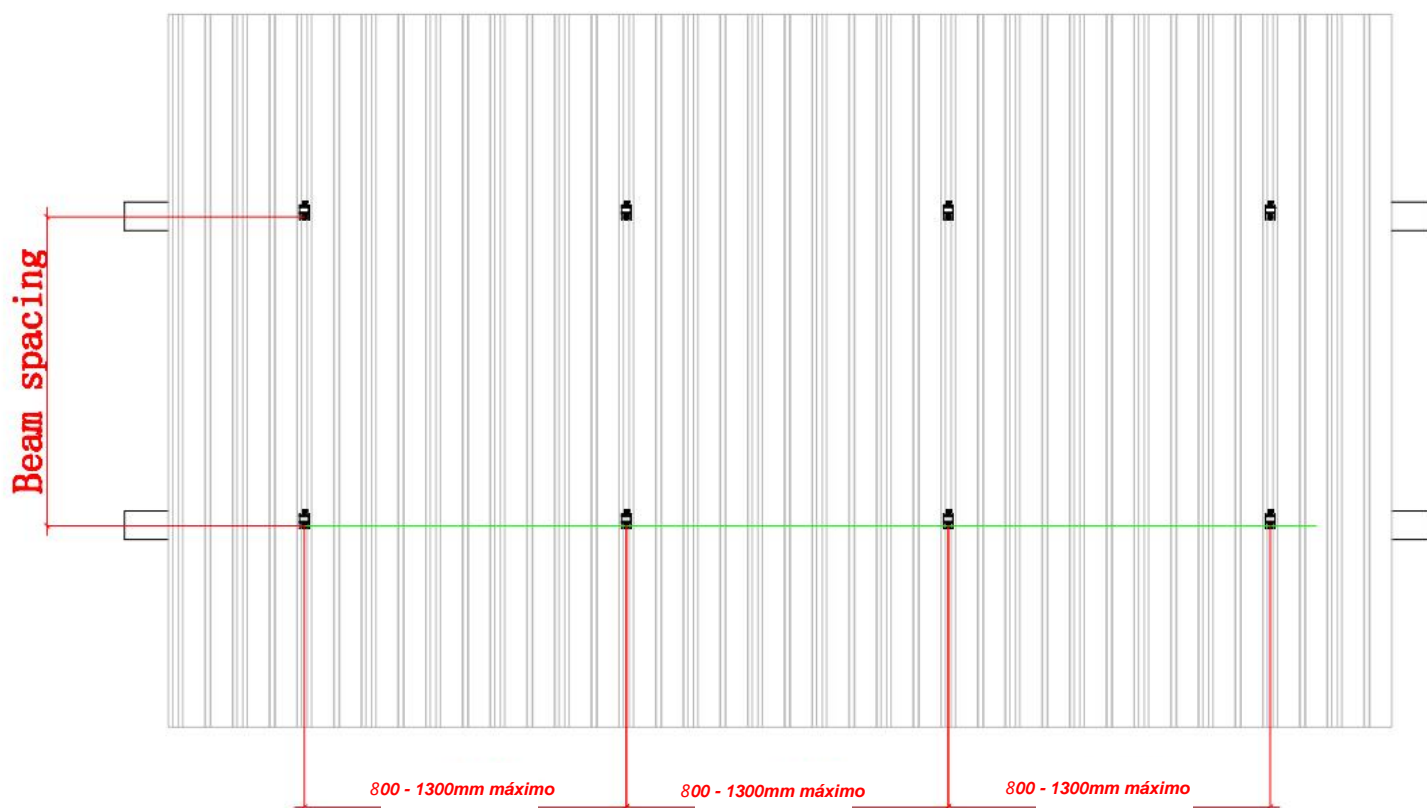
### 4.1 Medir las dimensiones del techo

### 4.2 Medir el espacio entre vigas de madera

4.3 Planifique el espacio entre los puntos de montaje, asegúrese de que los puntos de montaje estén sobre las vigas de madera.

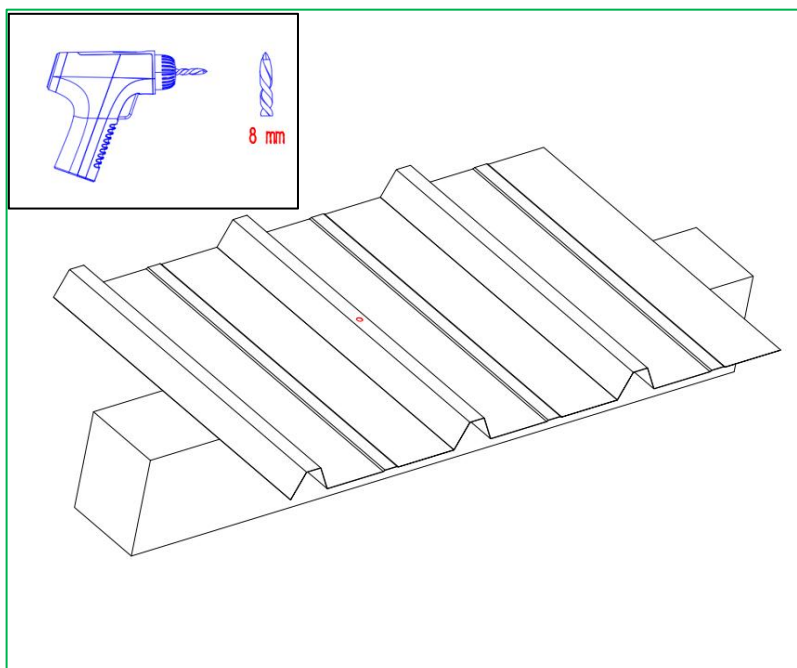
(La estructura es adecuada para techos trapezoidales de metal, techos de tejas, etc., y la

A continuación se muestra un ejemplo de un techo metálico trapezoidal)

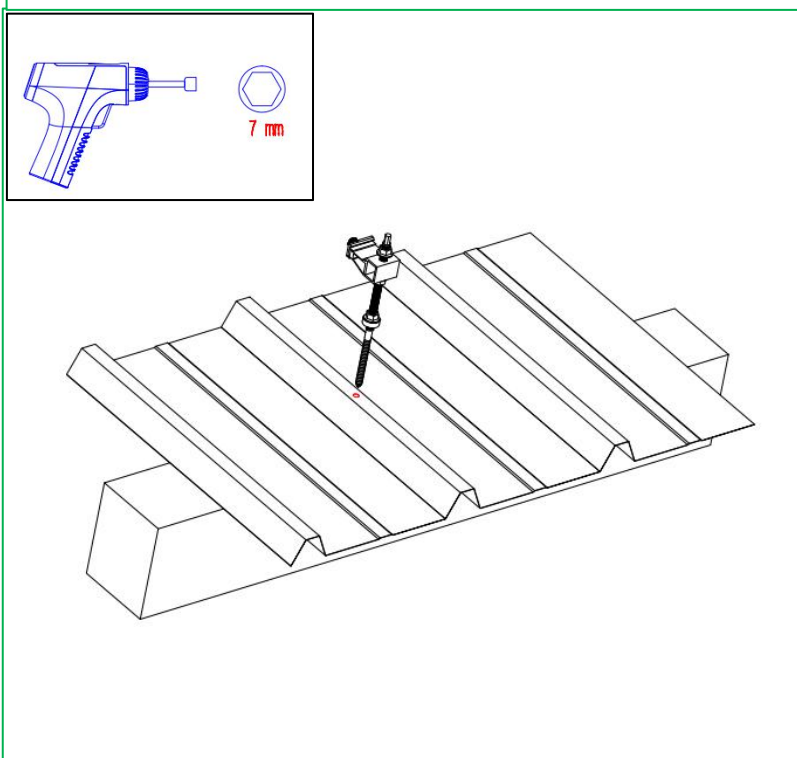


## 5. Paso de instalación

### 5.1 Instale el perno de suspensión con la abrazadera de aluminio

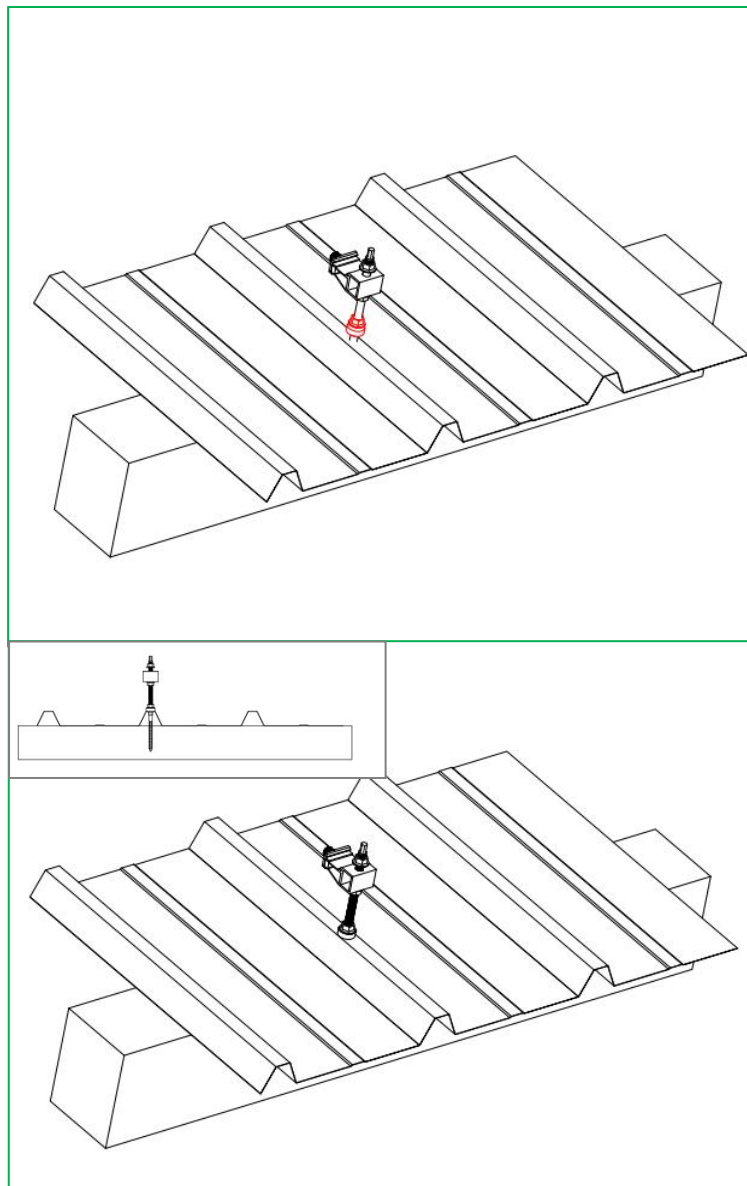


- ① Utilice la herramienta para perforar un orificio en la posición de instalación especificada.

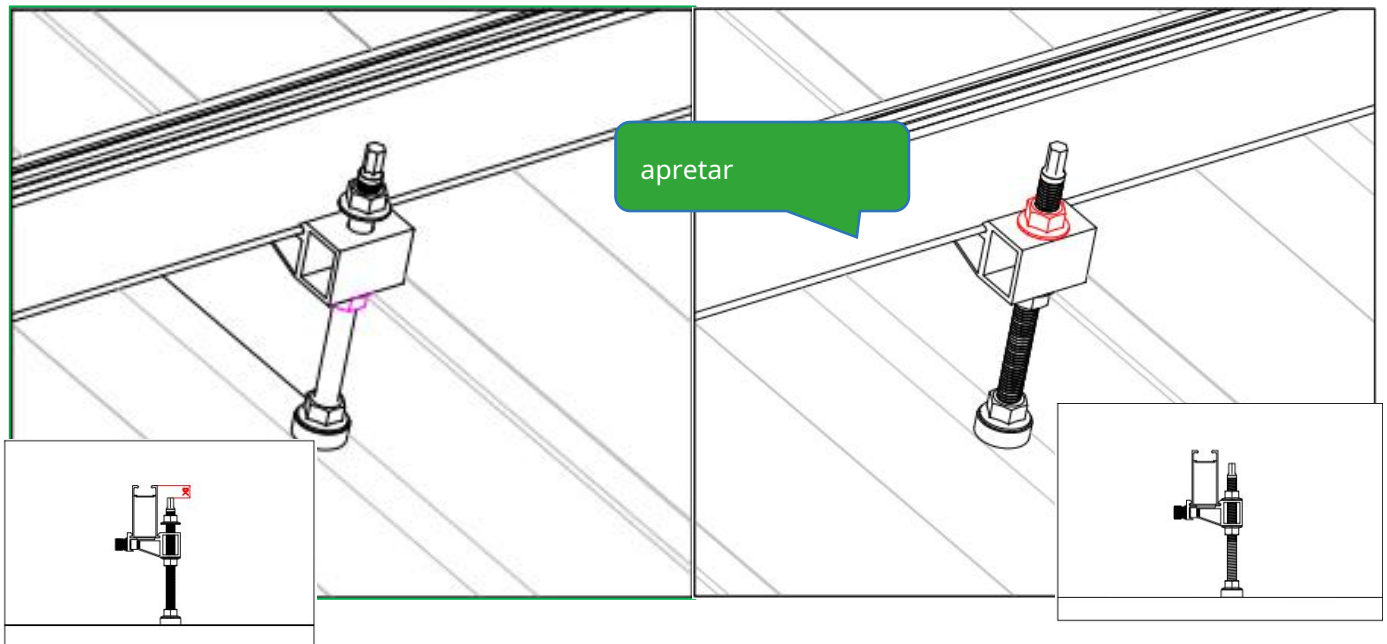
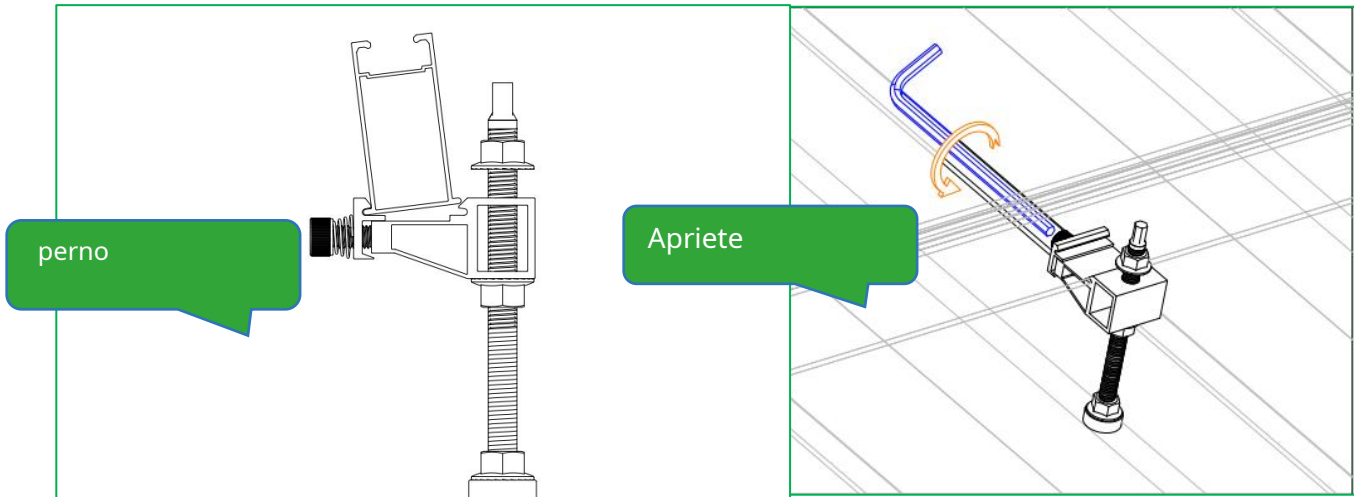


- ② Instale los tornillos dobles para madera en los orificios de montaje pretaladrados para fijar el adaptador de riel.

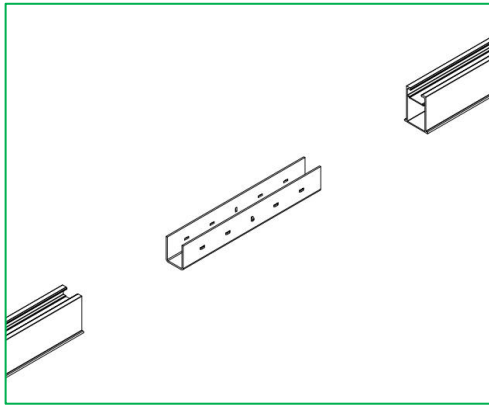
- ③ Apriete la tuerca, la arandela plana y el anillo de goma hacia abajo.



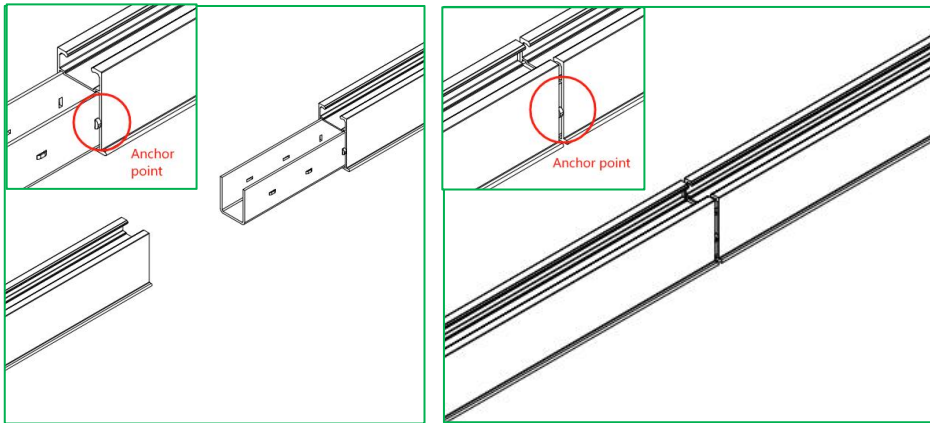
## 5.2 Instale el riel de montaje solar y el conector del riel



- ④ Afloje el perno de sujeción del riel e incline el riel ligeramente para que encaje en los sujetadores del riel.



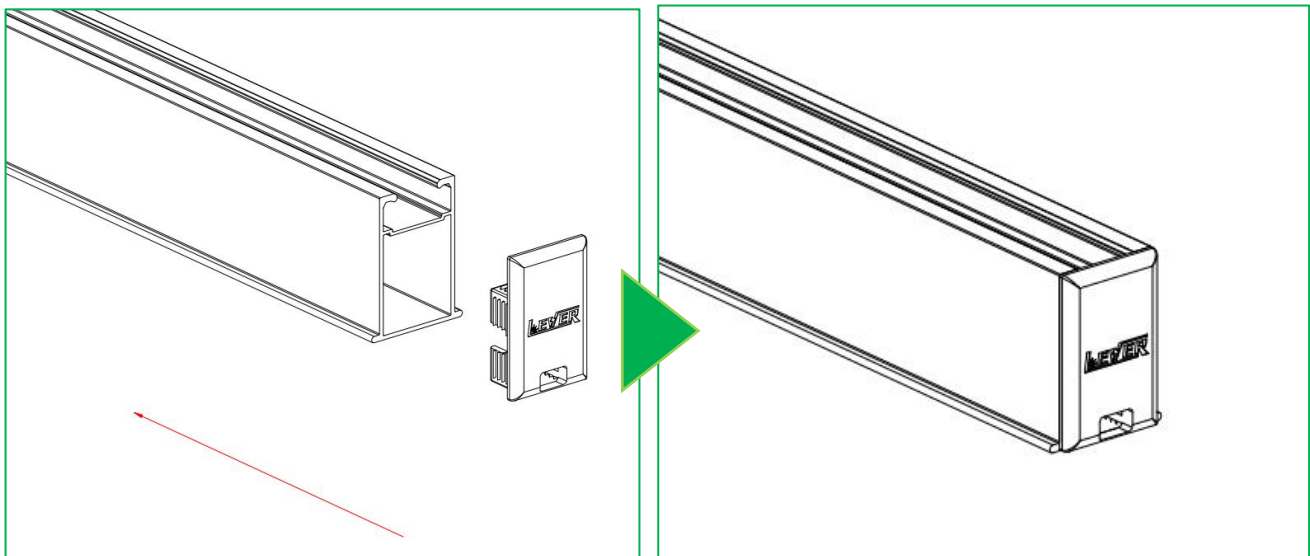
⑤ Utilice un empalme de riel para conectar dos piezas de rieles.



⑥ Inserte el conector del riel en un extremo del riel hasta que éste alcance el punto de anclaje en el conector del riel.

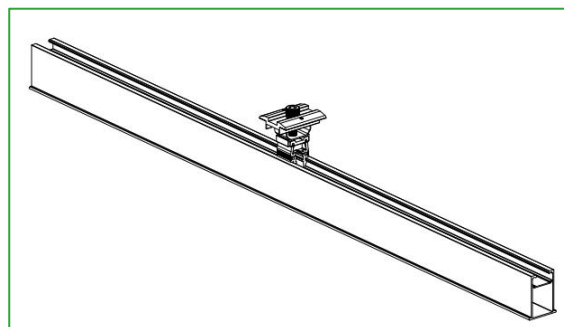
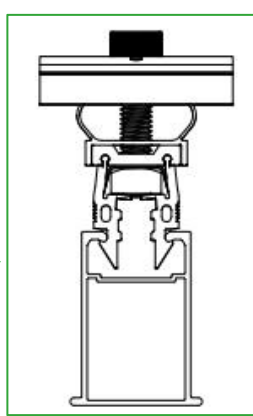
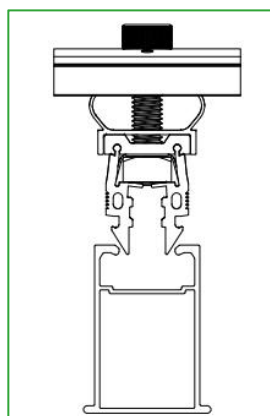
⑦ Inserte el conector del riel en un extremo del riel hasta que éste alcance el punto de anclaje en el conector del riel.

### 5.3 Instalar la tapa del extremo

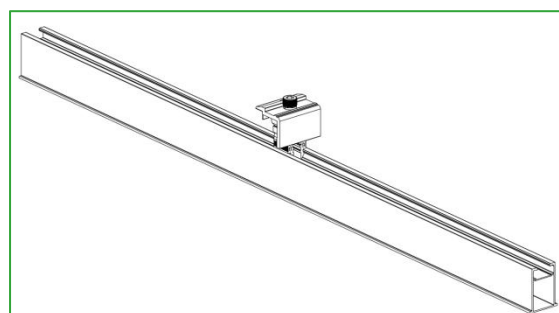
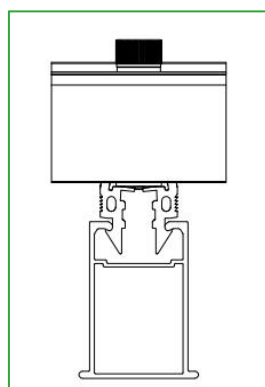
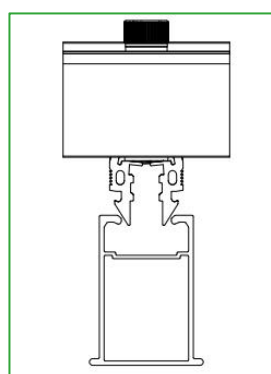


⑧ Instalar las tapas de los extremos

## 5.4 Instalar la abrazadera del panel solar



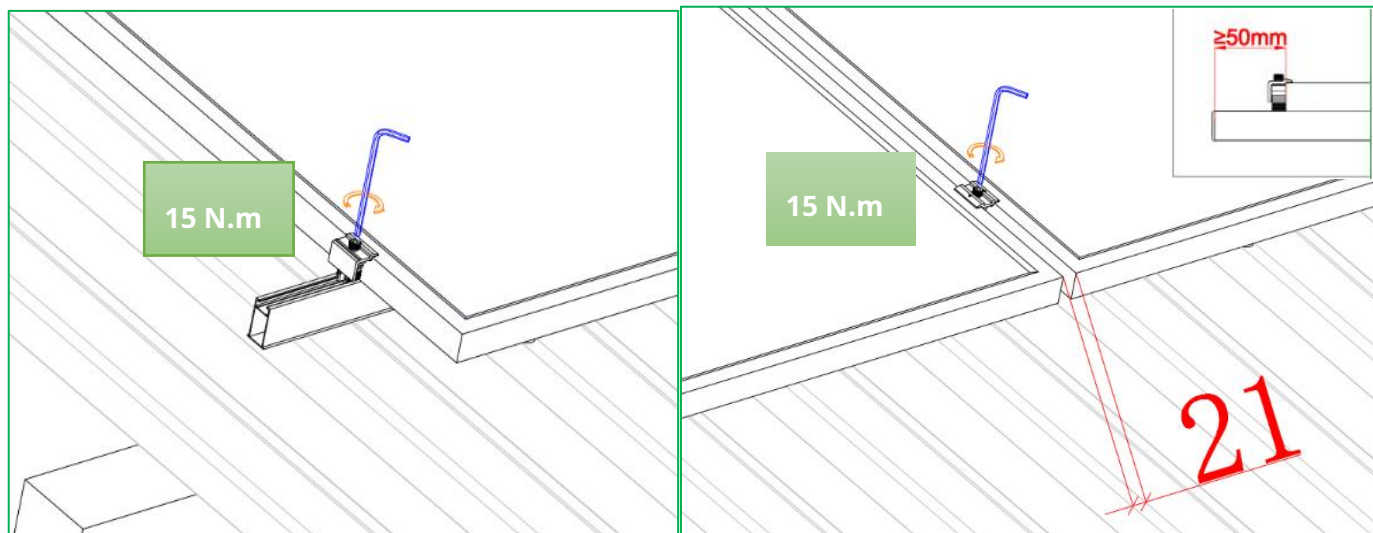
Abrazadera intermedia



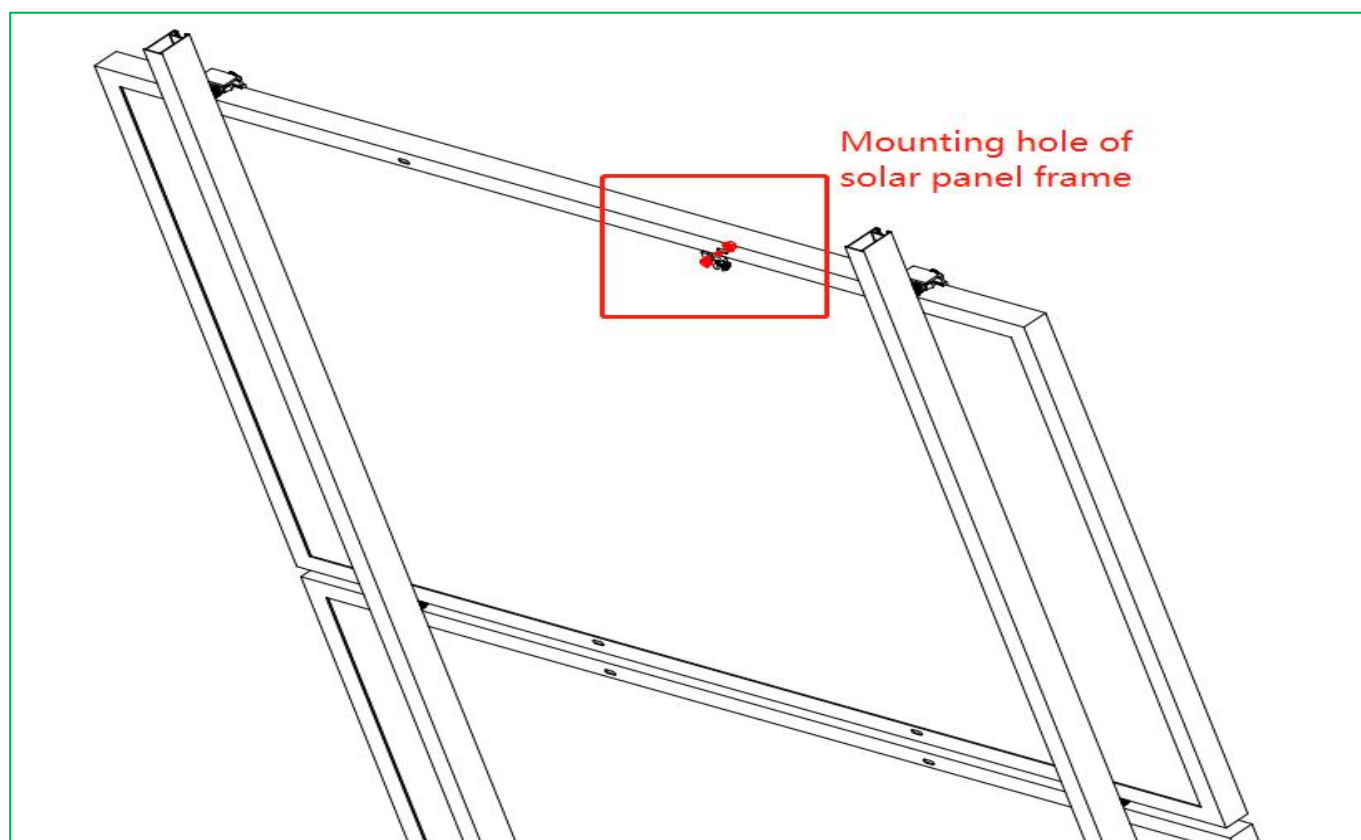
Abrazadera de extremo

- ⑨ Incline ligeramente las abrazaderas del panel solar para que un lado de la tuerca encaje en el riel y luego Coloque el otro lado de la tuerca en el riel. Mantenga los pernos de la abrazadera del panel sueltos.

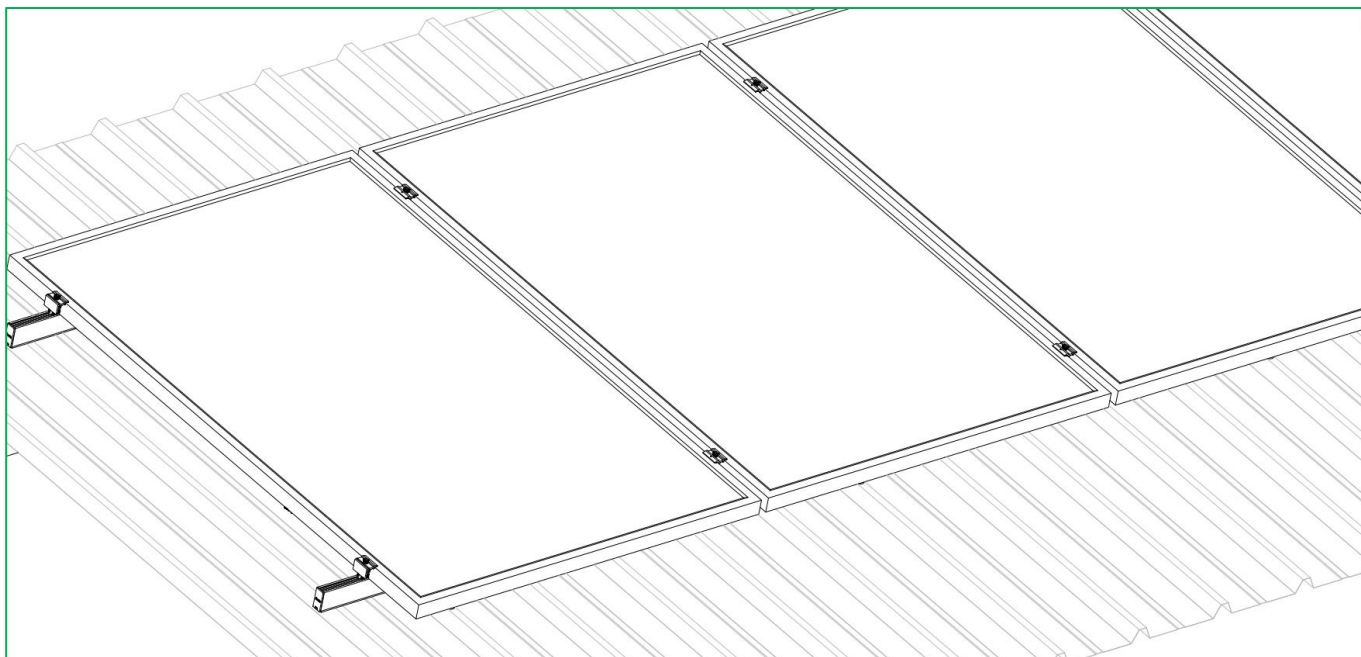
## 5.5 Fije los paneles solares y la terminal de tierra



- ⑩ Coloque el conjunto del panel en el riel, moviendo el panel solar y las abrazaderas del panel para hacer el El marco de aluminio del panel solar se presiona con la abrazadera intermedia y la abrazadera del extremo. Ajuste el panel solar



- ⑪ Instale la orejeta de tierra en el orificio (M9) del marco del panel y apriete los pernos.



Quando veas esto, felicitaciones, habrás completado la instalación.



## Final

Gracias por elegir Lever Solar. Su apoyo nos anima a desarrollar

¡Nuevos productos constantemente!

Tecnología de palanca de Zhejiang Co., Ltd.

[www.leversolar.com](http://www.leversolar.com)

Correo electrónico: [Información@leversolar.com](mailto:Información@leversolar.com)