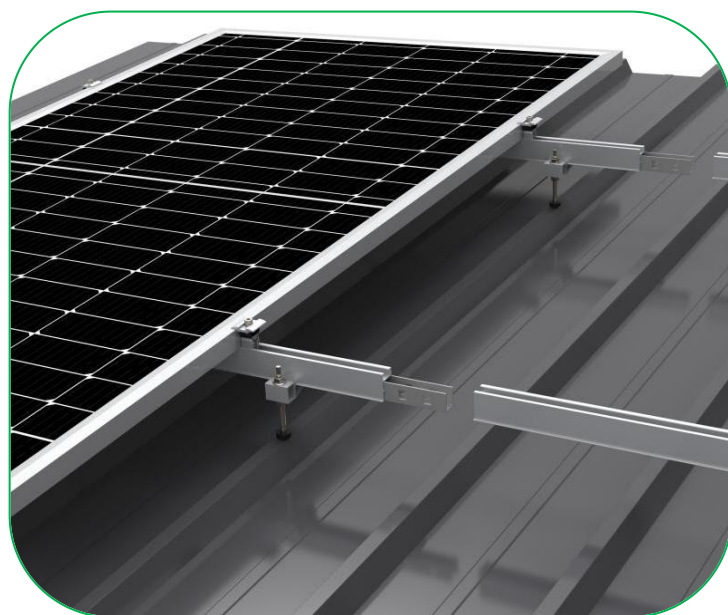
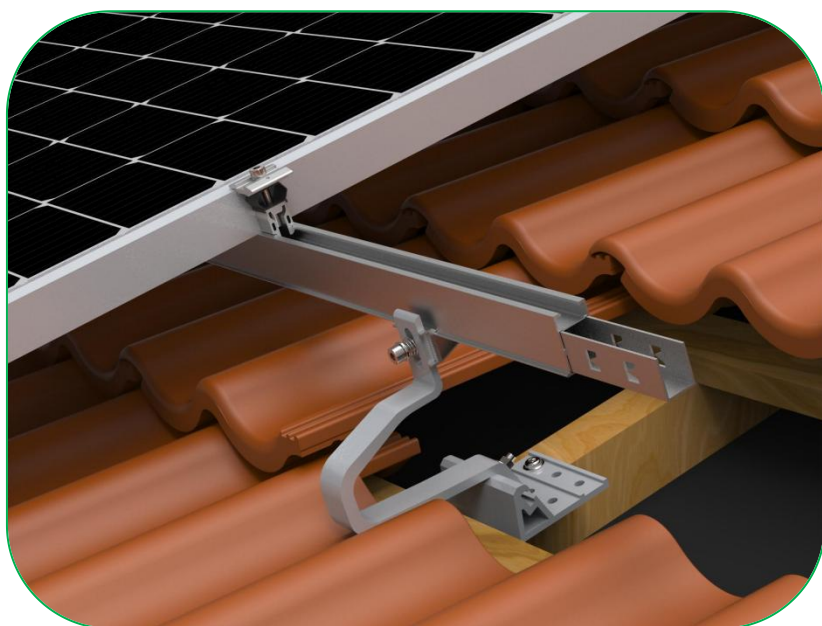


## Sistema de rieles de fijación

Se puede instalar en varias cubiertas como: Techo de tejas, techo metálico y otros.



## Riel de montaje



El riel de montaje es un componente muy versátil que puede adaptarse a las necesidades de diferentes entornos de techo.

### Ficha técnica de los componentes

<b>Nro. de producto:</b>	5801301
<b>Nombre del producto:</b>	Riel de montaje
<b>Solicitud</b>	Varios techos
<b>Longitud</b>	Cualquier tamaño
<b>Material</b>	Aluminio 6005-T5
<b>Garantía</b>	15 años

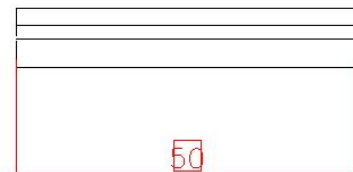
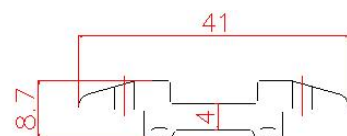
## Abrazadera de panel

La abrazadera intermedia y la abrazadera final son productos muy versátiles. Se pueden adaptar al grosor del conjunto del panel de 30 mm a 40 mm, se pueden ajustar atornillando los pernos y el diseño de la tuerca a presión facilita el montaje de la abrazadera en el riel de montaje.

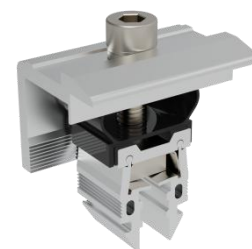
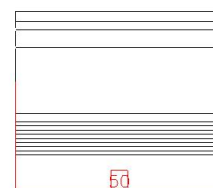
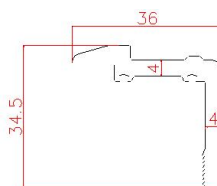
### Ficha técnica de los componentes

<b>Nro. de producto:</b>	3010083	3010081
<b>Producto</b>	Abrazadera intermedia	Abrazadera de extremo
<b>Nombre:</b>		
<b>Solicitud</b>	Riel de montaje 5801301	
<b>Longitud</b>	50 mm	
<b>Material</b>	Aluminio 6005-T5	
<b>Garantía</b>	15 años	

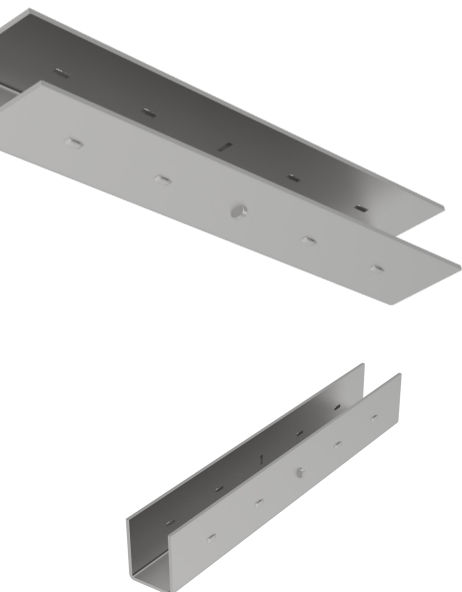
Abrazadera intermedia



Abrazadera de extremo



## Conector de riel



El conector de riel está diseñado para conectar dos secciones del riel, el diseño en el medio del punto elevado y en ambos lados de las púas puede ser una conexión de riel muy simple y eficiente.

### Ficha técnica de los componentes

<b>Nro. de producto:</b>	5801301-C
<b>Nombre del producto:</b>	Conector de riel (Empalme de riel)
<b>Solicitud</b>	Riel de montaje 5801301
<b>Longitud</b>	200 milímetros
<b>Material</b>	Magnético 275
<b>Garantía</b>	15 años

## Terminal de tierra



### Ficha técnica de los componentes

<b>Nro. de producto:</b>	7830304
<b>Nombre del producto:</b>	Terminal de tierra
<b>Solicitud</b>	Instalar en el marco del panel
<b>Tamaño del perno</b>	M8
<b>Material</b>	Aluminio 6005-T5
<b>Garantía</b>	15 años

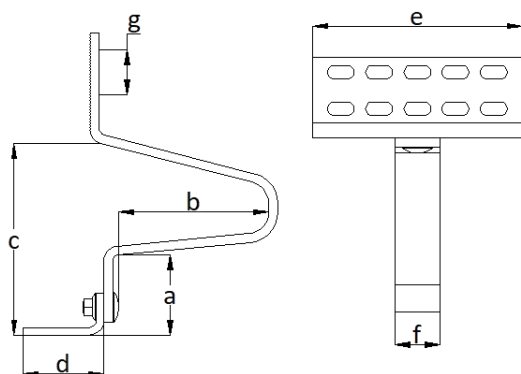


## Sistema de ganchos para tejas de aluminio

El gancho es un componente totalmente de aluminio con una excelente resistencia a la corrosión, mientras que la placa inferior y el mango están atornillados, que se pueden ajustar hacia arriba y hacia abajo, hacia la izquierda y la derecha para adaptarse mejor a las diferentes posiciones de las vigas de madera debajo de las tejas del techo. Por lo tanto, tiene una buena capacidad de ajuste.



No	Descripción	Observación
1	Gancho para tejas de aluminio 7820501x1	Premontaje
2	Fijación de riel 7820701x1	
3	Tornillo de cabeza Torx para madera (M8*80) TX40x2	



Gancho de aluminio para baldosas

Aplicación: Riel de montaje 5801301 y

Techo de tejas de arcilla (techo residencial)

Material: Aluminio 6063-T5 y SS304

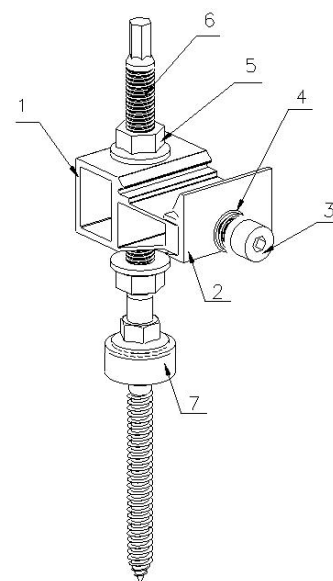
Garantía: 15 años

a	b	do	d	mi	F	gramo
44	101	126	90	100	30	27



## Perno de suspensión con abrazadera de aluminio

Todo el componente está preensamblado en fábrica, lo que lo hace muy sencillo y rápido de instalar, y el aluminio y el acero inoxidable 304 hacen que toda la estructura sea muy resistente a la corrosión.



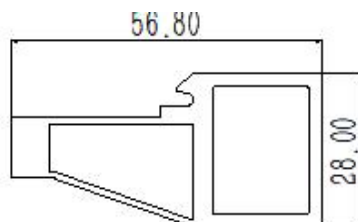
No	Descripción	Observación
1 y 2 y 3 &4	Abrazadera de aluminio 7821101x1	Premontaje
5	Tuerca de brida M10x3	
6	Perno de suspensión (M10*300)x1	
7	Gomax1	

### Perno de suspensión con abrazadera de aluminio

Aplicación: Riel de montaje 5801301 y tornillo para subestructura de madera  
Material: Aluminio 6063-T5 y SS304

Tamaño del perno de cabeza hexagonal:

M8\*20 Garantía: 15 años





## Estructura de montaje solar con trípode ajustable

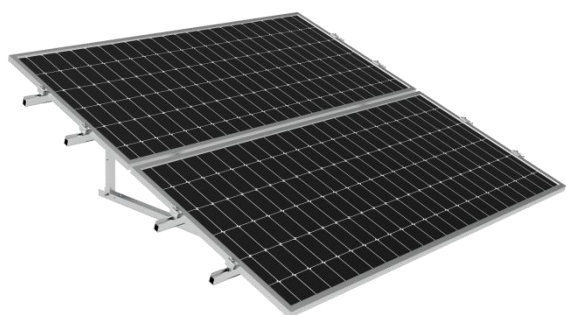
### Solicitud :

- Tamaño del panel: 2278 x 1134
- Riel de montaje 5801301 y superficie de hormigón 1
- fila en panel vertical y 2 filas horizontal

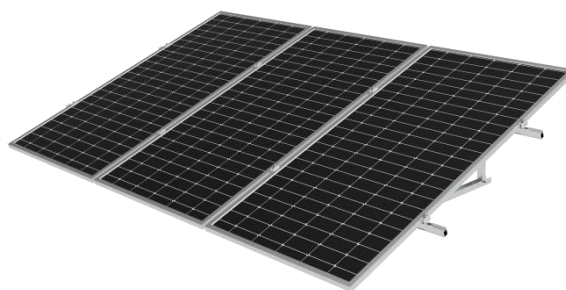
Rango ajustable: desde 15°~30°

Material: Aluminio 6063-T5 y SS304

Garantía: 15 años



2 filas en horizontal



1 fila en

No	Descripción	Observación
1	Parte inferior 1750 mmx1	Estructura de trípode Premontaje
2	Tubo vertical 1750mmx1	
3	Pierna 397mmx1	
4	Pata ajustable 397mmx1	
5	Perno para estructura M8*65x4	
6	Perno de expansión M8*100x2	
7	Fijación de riel	
8	Tubo transversal trasero de 1406 mm (incluye perno x2)	





## Soporte de pie en L

Todo el componente está preensamblado en la fábrica, lo que lo hace muy simple y rápido de instalar, y el aluminio y el acero inoxidable 304 hacen que toda la estructura sea muy resistente a la corrosión; al mismo tiempo, el EPDM puede desempeñar un buen papel a prueba de agua.

No	Descripción	Observación
1	Pie en L 5820102x1	Premontaje
2	Fijación de riel 7820701x1	
3	Tornillo autorroscante (ST6.3*150)x1	
4	Arandela plana x1	
5	Almohadilla de caucho EPDM x1	



N.º de producto: 5820102

Aplicación: Riel de montaje 5801301 y tornillo para subestructura de acero

Material: Aluminio 6063-T5 y SS304

Garantía: 15 años

